

REICHSPATENTAMT
PATENTSCHRIFT

№ 656 194

KLASSE 88c GRUPPE 301

G 90315 I/88c

Tag der Bekanntmachung über die Erteilung des Patents: 20. Januar 1938

Dr.-Ing. Aloys van Gries in Köln

Durch Drachen getragene Windkraftmaschine zur Nutzbarmachung von Höhenwinden

Patentiert im Deutschen Reiche vom 26. April 1935 ab

Es ist bereits vorgeschlagen worden, Windkraftmaschinen gemeinsam mit von ihnen angetriebenen Dynamos auf Fesselballonen oder Drachen anzuordnen, um die Höhenwinde nutzbar zu machen. Die Anwendbarkeit und Leistung dieser Einrichtung ist jedoch gering, weil die Hubkraft beschränkt ist und durch das Gewicht der Maschinen und des Halteseiles begrenzt wird. Diese Nachteile werden gemäß der Erfindung dadurch überwunden, daß als Mittel zum Heben und Hochhalten der Windkraftmaschine die an sich bekannten Drachengespanne verwendet werden. Diese lassen die Hubkraft praktisch unbegrenzt steigern, weil beliebig viele Drachen gekuppelt werden können und weil jeder Drachen nur jenes Stück des Halteseiles, das ihn mit dem nächsttieferen Drachen verbindet, zu tragen hat. Daraus ergibt sich auch, daß die Stärke des Halteseiles, insbesondere gegen das obere Ende zu, gering sein kann, während es bei Einzeldrachen wegen seines großen Eigengewichtes am oberen Ende am stärksten bemessen sein muß. Weiter folgt daraus, daß jeder Drachen des Gespannes, da seine Hubkraft das Gewicht des ihm zugehörigen Seilstückes übersteigt, die Gesamthubkraft vermehrt. Auf diese Weise ist es möglich, mit der Windkraftmaschine große Lasten (Windrad und Dynamos) in große Höhen zu bringen und hierdurch die stärkeren und gleichmäßigeren Höhenwinde auszunutzen.

In der Zeichnung ist der Erfindungsgegenstand in einem Ausführungsbeispiel dargestellt.

Abb. 1 und 2 zeigen zwei Ausführungsformen der Drachengespanne, und die Abb. 3 und 4 zeigen eine Steuerung in zwei Stellungen.

Gemäß Abb. 1 wird das Gespann durch Drachen 1, 2, 3, 4, 5 gebildet, die durch ein Seil 6 mit dem Erdboden verbunden sind. Auf dem Drachen 1 ist ein Windrad 7 angeordnet, das eine Dynamomaschine 8 antreibt. Zweckmäßig wird das Halteseil 6 gleichzeitig als Kabel zur Ableitung der vom Dynamo erzeugten Elektrizität ausgebildet, so daß ein besonderes Seil erspart wird. Die vom Windrad geleistete Arbeit kann auch unmittelbar mittels des Halteseiles zur Erde geleitet werden.

Wie Abb. 2 zeigt, ist es nicht notwendig, das Windrad auf dem untersten Drachen anzuordnen. Wenn es zwecks Erreichung günstiger Luftströmungen in größerer Höhe gebracht werden soll, werden auch unterhalb des das Windrad 7 tragenden Drachens 9 ein oder mehrere Drachen 10, 11 vorgesehen, die den Zweck haben, das Gewicht des unteren Seilstückes zu tragen.

Abb. 2 zeigt ferner, daß zwei Drachengespanne 12, 13 oder deren mehrere vereinigt verwendet werden können. Hierdurch wird einerseits die Möglichkeit geboten, eine Steigerung der Hubkraft zu erzielen, ohne

L

daß die obersten Drachen in übergroße Höhe gelangen. Andererseits wird eine höhere Sicherheit erreicht, wenn Drachengespanne, die für große Steighöhen gebaut sind, mit solchen für große Hubkraft gemeinsam zur Verwendung kommen, da sich die Gesamtanlage hierdurch leicht den wechselnden Windverhältnissen anpassen kann.

Es liegt im Wesen der Erfindung, daß die Anzahl der zu einem Gespann vereinigten Drachen größer als die Anzahl der Windkraftmaschinen ist. Trotzdem müssen letztere aber nicht, so wie in den Abb. 1 und 2 dargestellt ist, auf eine einzige Maschine beschränkt sein.

Um die Zugkraft im Seil 6 auch dann mindestens annähernd gleichbleibend zu halten, wenn die Windstärke bedeutende Schwankungen zeigt, und um das Reißen des Seiles beim Auftreten heftiger Windstöße zu verhindern, ist eine selbsttätige Steuerung vorgesehen, welche bewirkt, daß bei Sturm die Luftströmung unter dem Drachen hinweggleitet. Die Steuerung kann beispielsweise in der Weise ausgebildet sein, daß in das Halteseil 6 (Abb. 3) ein elastisches Zwischenstück 14 eingeschaltet ist. An das Hinterende des Drachens schließt sich eine Dämpfungsfläche 15, an die ein Höhensteuer 16 angelenkt ist. Mit diesem ist ein doppelarmiger Hebel 17 verbunden, der durch Drahtzüge 18 mit einem zweiten am Drachen gelagerten Doppelhebel 19 verbunden ist; dieser ist mit einem Arm 20 versehen, an den ein mit dem Seil 6 unterhalb des elastischen Zwischenstückes 14 befestigtes Gestänge 21 angreift.

Beim Auftreten heftiger Windstöße wächst der Seilzug, wodurch das Zwischenstück 14 gedehnt wird. Hierdurch verstellt das Gestänge 20, wie Abb. 4 zeigt, die Hebel 19, 17 und damit auch das Steuer 16, so daß dessen Anstellwinkel verkleinert wird. Dies bewirkt auch eine Verkleinerung des Neigungswinkels der Drachentragfläche, wodurch sich der Seilzug sogleich verringert.

PATENTANSPRÜCHE:

1. Windkraftanlage zur Nutzbarmachung von Höhenwinden, deren Windkraftmaschine durch an den Erdboden gefesselte Drachen hochgehalten wird, gekennzeichnet durch die Anwendung von Drachengespannen.

2. Windkraftanlage nach Anspruch 1, dadurch gekennzeichnet, daß das Halteseil (6) unmittelbar zur Kraftübertragung oder, falls die Umwandlung der Windenergie in elektrische auf dem Drachengespann selbst erfolgt, als Kabel zur Ableitung des elektrischen Stromes ausgebildet ist.

3. Windkraftanlage nach Anspruch 1, dadurch gekennzeichnet, daß das Drachengespann aus Drachen für große Steighöhe und aus solchen für große Hubkraft gebildet ist.

4. Windkraftanlage nach Anspruch 1, dadurch gekennzeichnet, daß die Drachen am Hinterende eine feste Dämpfungsfläche (15) besitzen, an der ein verstellbares Höhensteuer (16) angeordnet ist.

Hierzu 1 Blatt Zeichnungen

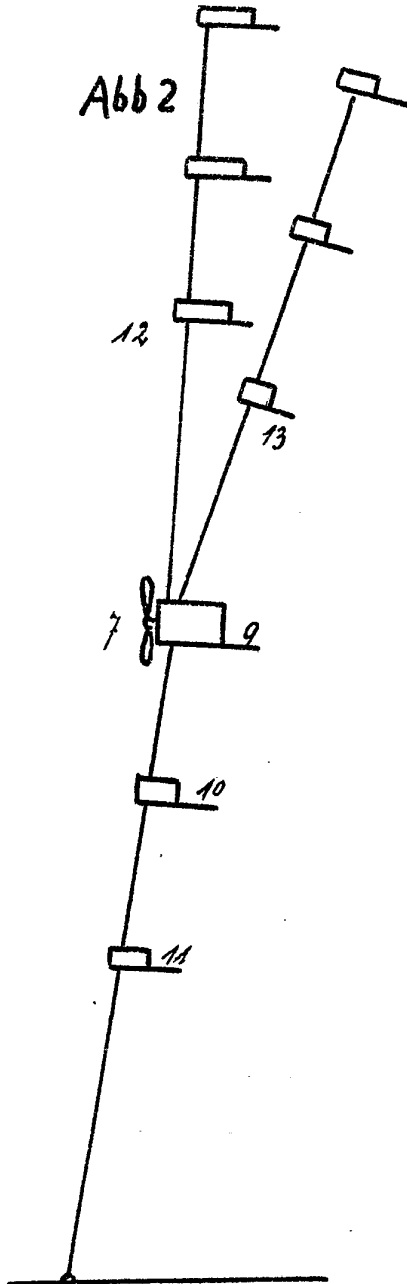
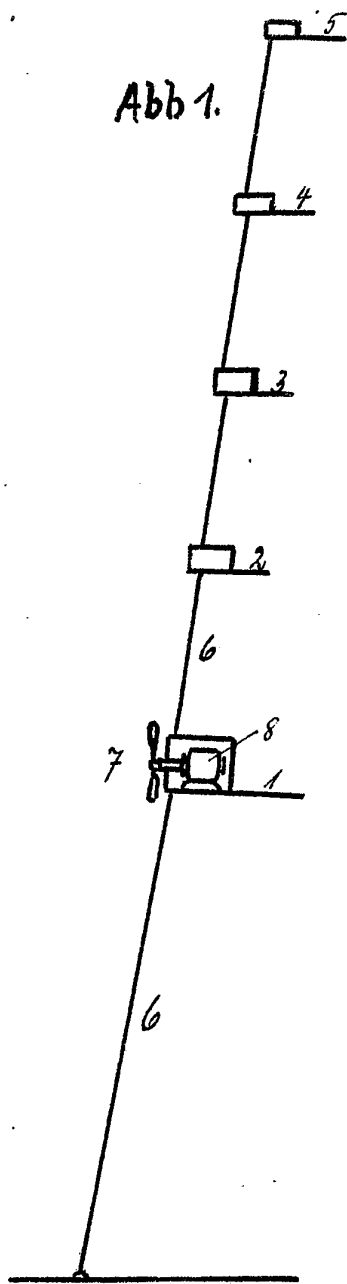


Abb 3

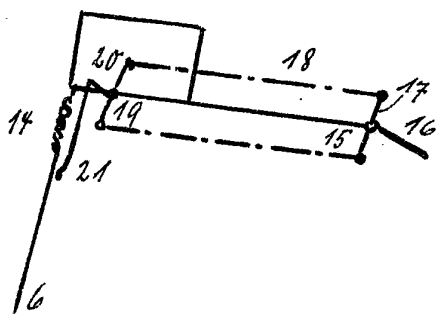


Abb 4.

